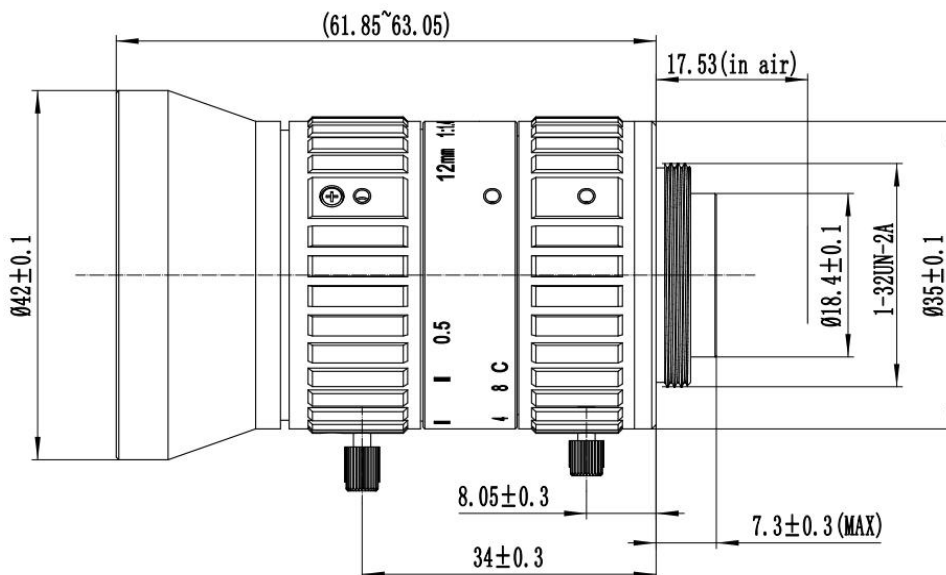


镜头参数 (Parameter of Lens)

型号 (Model) :	C-M12 (5MP) -23F14-2				
	分辨率 (Resolution)	5 Megapixel			
	像面尺寸 (Image format)	2/3"			
	焦距 (Focal length)	12 ± 5% mm			
	通光孔径 (Aperture)	F1.4 ± 10%			
	接口 (Mount)	C			
	视场角 (Field Angle) D×H×V(°) ±5%	°	2/3	1/2	1/2.7
		D	50.8	37.1	31.3
		H	41.3	30.4	25.3
		V	31.3	22.9	19.1
	畸变 (Optical Distortion)	-2.90%			
	主光束入射角 (CRA)	≤ 10.6°			
	最近物距 (M. O. D.)	0.3m			
	重量 (Weight)	157 ± 5g			
	外形尺寸 (Dimension)	Φ42 × 61.85 ~ 63.05mm			
	法兰后焦距 (Flange BFL)	17.53 (in air)			
	光学后焦距 (BFL)	11.4 (in air)			
	机械后焦距 (MBF)	9.75 ~ 11.35 mm (in air)			
	日夜共焦 (IR Correction)	NO			
操作方法 (Operation)	光圈 (Iris)	手动光圈 (Manual)			
	聚焦 (Focus)	手动聚焦 (Manual)			
	变焦 (Zoom)	/			
工作温度 (Operating temperature)	-30°C ~ +70°C				

尺寸 (Size)



尺寸公差 Size tolerance (mm) :	0-10 ± 0.05	10-30 ± 0.10	30-120 ± 0.20
角度公差 Angle tolerance	± 2°		