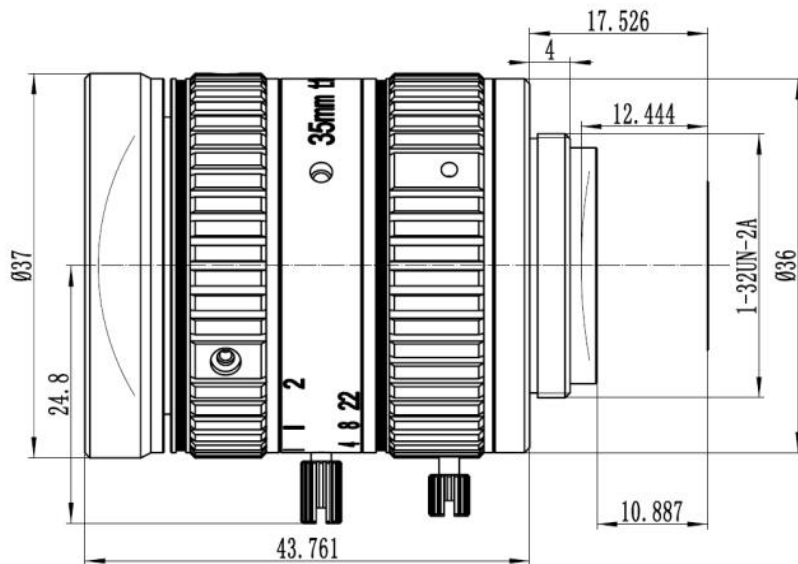


镜头参数 (Parameter of Lens)

型号 (Model) :	C-M35(8MP)-S1F14-3			
	分辨率 (Resolution)	8 Megapixel		
	像面尺寸 (Image format)	1.1"		
	焦距 (Focal length)	35±5%mm		
	通光孔径 (Aperture)	F1.4±10%		
	接口 (Mount)	C		
	视场角 (Field Angle) D×H×V(°) ±5%	1.1 (IMX428)	1 (16*12.8*9.6)	
		D	28.9	26.2
		H	23.65	20.9
		V	16.3	15.6
	畸变 (Optical Distortion)	-2.6%@Φ16mm		
	主光束入射角 (CRA)	6.5° @Φ16mm		
	最近物距 (M. O. D.)	2m		
	外形尺寸 (Dimension)	Φ37×43.76mm		
	重量 (Weight)	126.5±5g		
	法兰后焦距 (Flange BFL)	17.526mm		
光学后焦距 (BFL)	12.4mm (in air)			
机械后焦距 (MBF)	10.89mm (in air)			
日夜共焦 (IR Correction)	NO			
操作方法 (Operation)	光圈 (Iris)	手动光圈 (Manual)		
	聚焦 (Focus)	手动聚焦 (Manual)		
	变焦 (Zoom)	/		
工作温度 (Operating temperature)	-30℃~+70℃			

尺寸 (Size)



尺寸公差 Size tolerance (mm) :	0-10±0.05	10-30±0.10	30-120±0.20
角度公差 Angle tolerance	±2°		