

镜头参数 (Parameter of Lens)

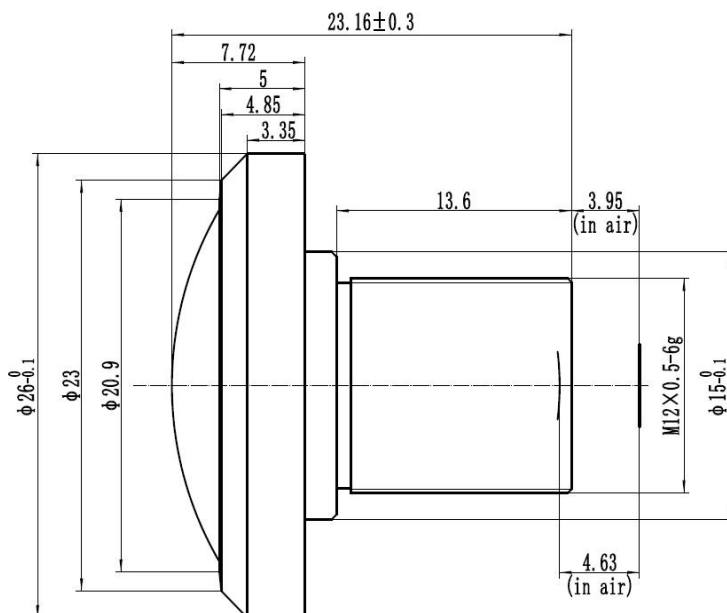
型号 (Model):

M12-1.55IR(12MP)-F



分辨率 (Resolution)	12 Megapixel		
像面尺寸 (Image Circle)	Φ4.7mm@195°		
焦距 (Focal length)	1.55mm		
通光孔径 (Aperture)	F2.0±0.15		
接口 (Mount)	M12		
视场角 (Field Angle) D×H×V(°)	1/2.3	1/2.5	1/2.7
	D	195	195
	H	195	195
	V	195	157
畸变 (Optical Distortion)	-98%		
主光束入射角 (CRA)	≤11.6°		
最近物距 (M. O. D.)	0.15m		
外形尺寸 (Dimension)	Φ26×23.16mm		
重量 (Weight)	8g		
法兰后焦距 (Flange BFL)	/		
光学后焦距 (BFL)	4.63mm (in air)		
机械后焦距 (MBF)	3.95mm (in air)		
日夜共焦 (IR Correction)	Yes		
操作方法 (Operation)	光圈 (Iris)	固定光圈 (Fixed)	
	聚焦 (Focus)	/	
	变焦 (Zoom)	/	
工作温度 (Operating temperature)	-30°C~+70°C		

尺寸 (Size)



尺寸公差 Size tolerance (mm):

0-10±0.05

10-30±0.10

30-120±0.20

角度公差 Angle tolerance

±2°