

镜头参数 (Parameter of Lens)

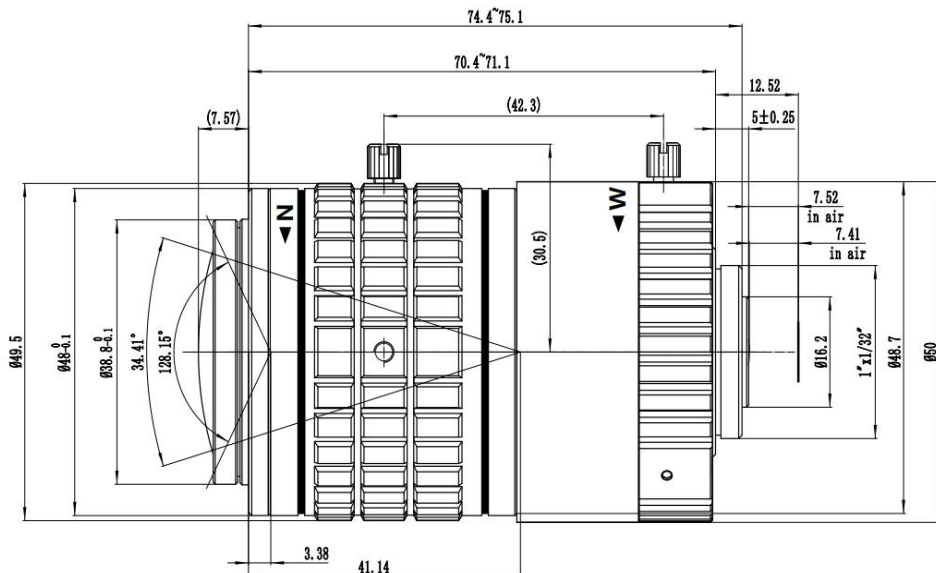
型号 (Model) :

CS-D03816IR (8MP)



分辨率 (Pixel)	8 MegaPixel						
像面尺寸 (Image format)	1/1.8"						
焦距 (Focal length)	4.1-15.45±5%mm						
通光孔径 (Aperture)	F1.65-3.15±5%						
接口 (Mount)	CS						
视场角 (Field Angle) D×H×V(°) ±5%	°	1/1.8		1/2		1/3	
		短焦	长焦	短焦	长焦	短焦	长焦
	D	128	34.4	114	31.2	85.6	23.3
	H	103.5	28	91.5	25.8	68	18.75
V	75.5	20.7	68	18.75	51	14	
畸变 (Optical Distortion)	-48~-2% (1/1.8")						
主光束入射角 (CRA)	≤18.33° (短焦) ≤9.1° (长焦)						
最近物距 (M. O. D.)	1.5m						
外形尺寸 (Dimension)	φ49.5×74.4~75.1mm						
重量 (Weight)	240±5g						
法兰后焦距 (Flange BFL)	12.526mm						
光学后焦距 (BFL)	7.41~17.89mm						
机械后焦距 (MBF)	7.52~8.52mm						
日夜共焦 (IR Correction)	Yes						
操作方法 (Operation)	光圈 (Iris)			自动光圈 (DC)			
	聚焦 (Focus)			手动聚焦 (Manual)			
	变焦 (Zoom)			手动变焦 (Manual)			
工作温度 (Operating temperature)	-20°C~+60°C						

尺寸 (Size)



尺寸公差 Size tolerance (mm) :

0-10±0.05

10-30±0.10

30-120±0.20

角度公差 Angle tolerance

±2°