



福建福特科光电股份有限公司

Foctek Photonics, Inc.

产品规格书

Product Specification

产品名称： 长波红外定焦镜头
Product LWIR Prime Lens

产品型号： LWIR20612
Model No

制作 Prepared by	林朝钰	审核 Reviewed by	邱滨滨	审批 Approved by	黄统樑
-------------------	-----	-------------------	-----	-------------------	-----

电话 (TEL) : +86-591-38266618
传真 (FAX) : +86-591-38266619
网址 (Website) : <http://www.foctek-lens.com/>
邮箱 (E-mail) : sales@foctek-lens.com
邮编 (P.C) : 350100
地址 (add) : 福建省福州市闽侯铁岭工业区二期7号路8号
No. 8, the 7th Road
Phase II of Minhou Tieling Industrial District
Fuzhou, Fujian 350100, China



RoHS



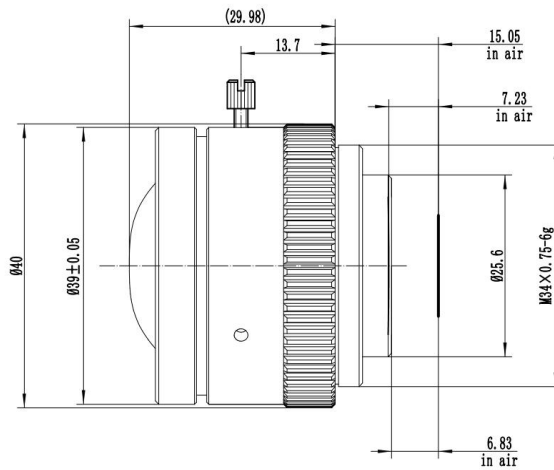
福建福特科光电股份有限公司

Foctek Photonics, Inc.

镜头参数 (Parameter of Lens)

型号 (Model) :	LWIR20612			
	透射率 (Transmission (8-12 μm))	≥86% (硬膜)		
	波段 (Wavelength)	8~14μm		
	焦距 (Focal length)	4.8±5%mm		
	通光孔径 (Aperture)	F1.0±10%		
	接口 (Mount Type)	M34×0.75-6g		
	视场角 (Field Angle) D×H×V(°) ±5%		336*256, 17 μm	41° *33° *25.2°
			384*288, 17 μm	46° *38° *28.5°
			384*288, 25 μm	67° *54° *41.3°
			640*480, 17 μm	76° *61° *45.5°
	畸变 (Optical Distortion)	-71.7% in φ14mm		
机械后截距 (Mechanical back intercept)	6.83mm (in air)			
外形尺寸 (Dimension)	Ø40 × L38.2mm			
重量 (Weight)	/			
操作方法 (Operation)	光圈 (Iris)	固定光圈 (Fixed)		
	聚焦 (Focus)	手动聚焦 (Manual)		
	变焦 (Zoom)	/		
工作温度 (Operating temperature)	-30℃~+70℃			

尺寸 (Size)



尺寸公差 Size tolerance (mm) :	0-10±0.05	10-30±0.10	30-120±0.20
角度公差 Angle tolerance	±2°		

